

**GROVE**

3.FAHRERHAUSSITZ  
THIRD SEAT, DRIVERS CAB

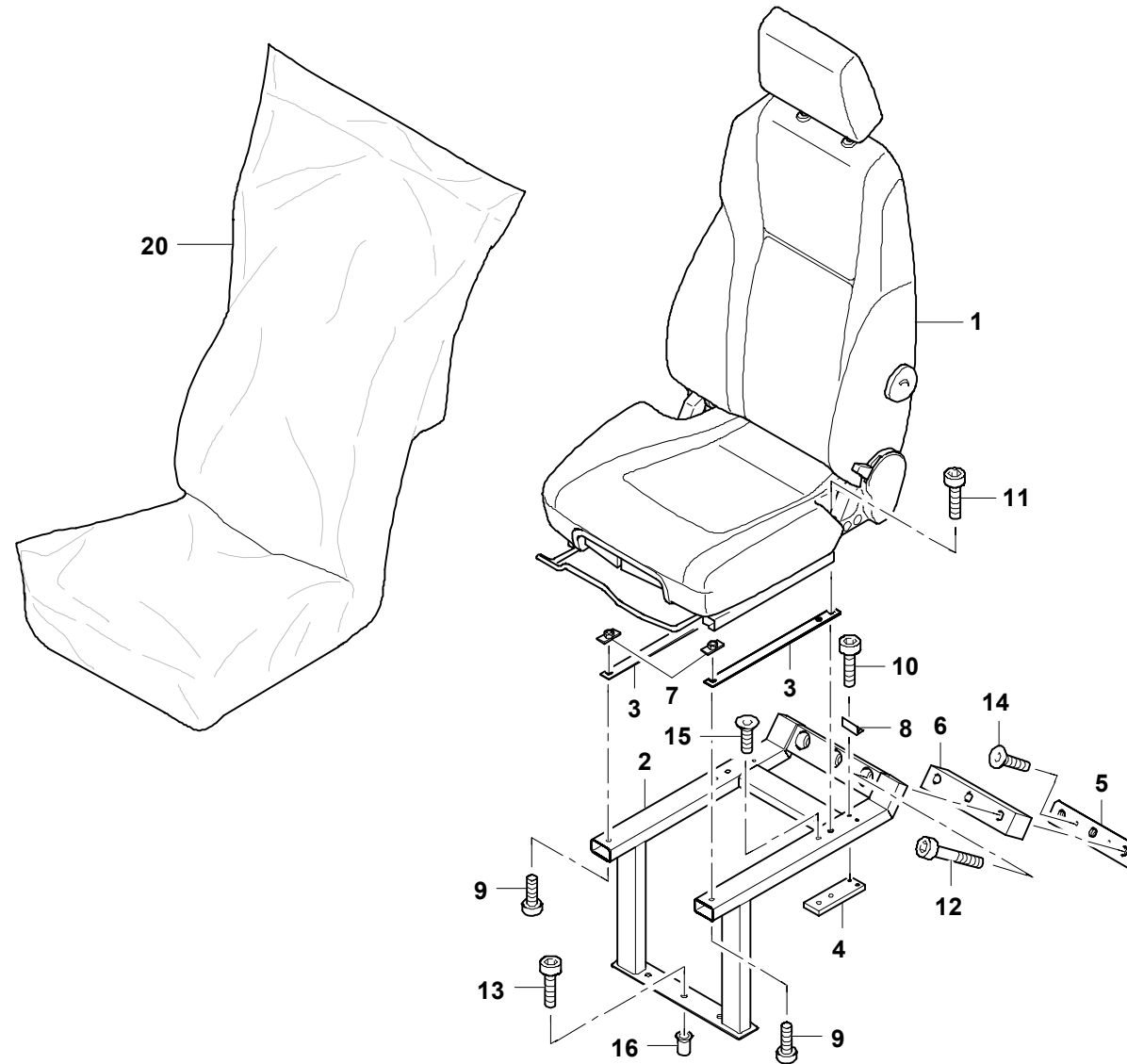
BILDTADEL  
PICTORIAL DISPLAY

**GMK 6400**  
**BE 750**  
**G 000**

07.12

**3184298-ETL C**

1/1



3184298-C-BL01-0712-0000